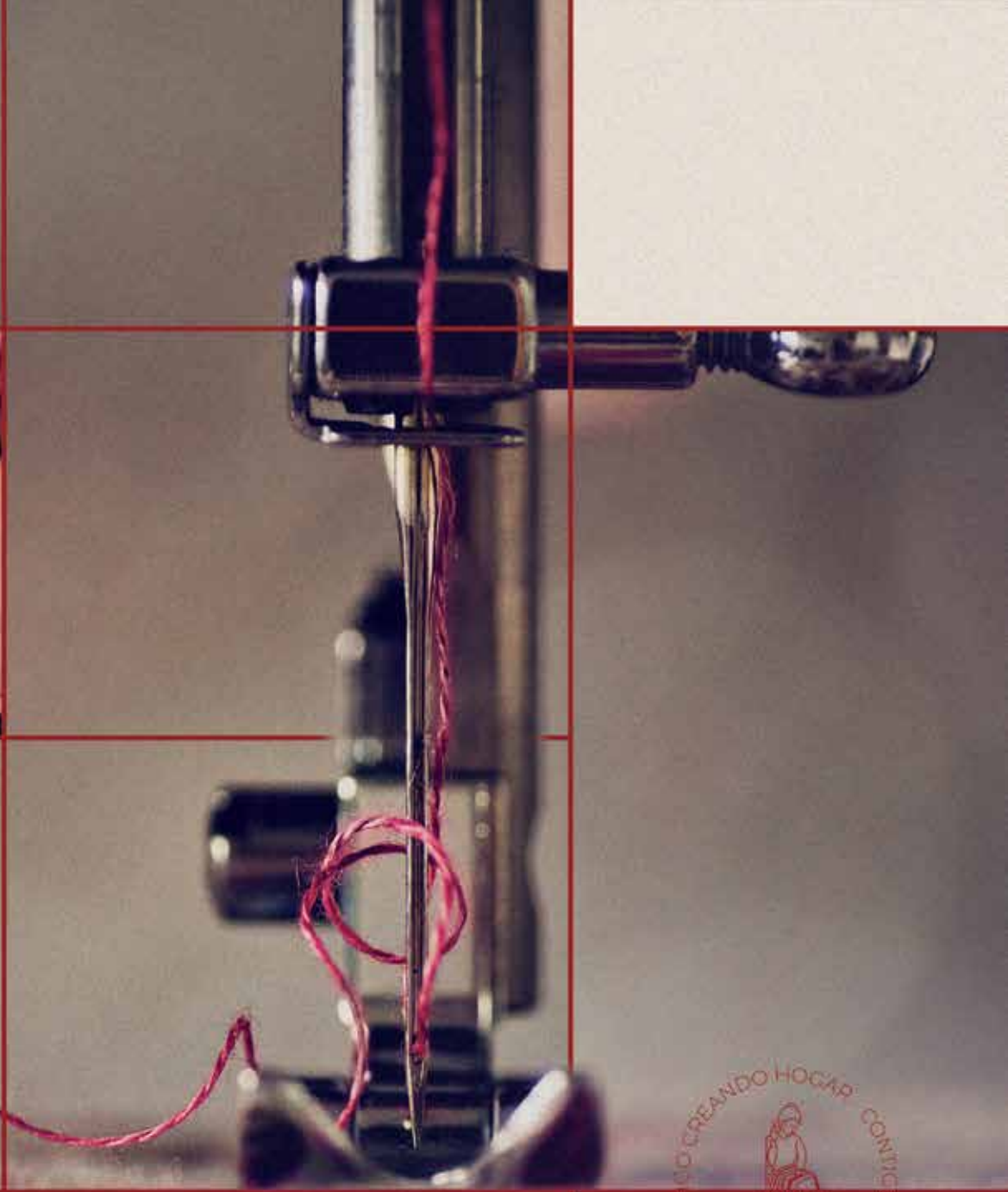


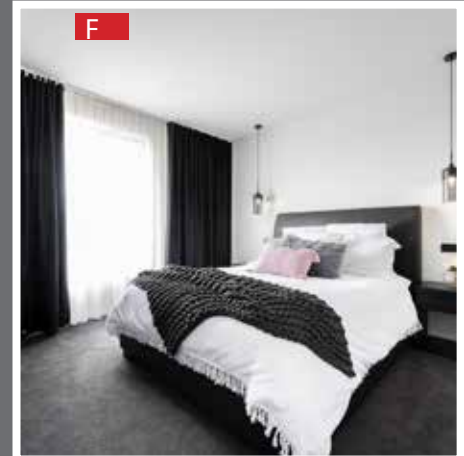


Confección a medida

DecoCristi







# INDICE

ESTOR PLEGABLE Y MODELO GLOBET	7
ESTOR PLEGABLE CON GRECA Y PLEGABLE VISILLO	9
MOTORIZACIÓN ESTOR	10
PANEL JAPONES 3 VÍAS	13
PANEL JAPONES 4 VÍAS	14
PANEL JAPONES 5 VÍAS	15
MOTORIZACIÓN PANEL	16
CONFECCIÓN DE CORTINAS	19
ROPA DE CAMA	22
TAPIZADOS Y COJINES	24
RIELES	27
BARRAS	39
MOTORIZACIÓN CORTINAS	54



# ESTOR PLEGABLE Y MODELO GLOBET

COMPACT	24,11 €	24,11 €	26,51 €	31,33 €	36,15 €	40,96 €	45,78 €	54,22 €
CADENA	13,56 €	13,56 €	14,91 €	17,62 €	20,35 €	23,05 €	25,76 €	30,51 €
	70	90	110	130	150	170	190	225
100	37,27 €	44,36 €	52,55 €	58,00 €	59,84 €	68,24 €	74,20 €	79,42 €
125	38,71 €	46,24 €	54,85 €	60,58 €	62,53 €	74,76 €	81,38 €	87,89 €
150	41,64 €	49,98 €	56,71 €	62,71 €	67,95 €	81,00 €	84,16 €	90,96 €
175	44,55 €	53,75 €	61,11 €	67,65 €	77,00 €	87,24 €	90,82 €	95,85 €
200	47,44 €	57,45 €	65,45 €	67,75 €	82,67 €	89,02 €	97,44 €	102,69 €
225	50,36 €	61,20 €	66,49 €	77,47 €	88,35 €	94,96 €	104,09 €	110,20 €
250	53,27 €	64,95 €	70,65 €	82,38 €	94,02 €	100,91 €	110,71 €	116,20 €
275	56,27 €	69,82 €	74,69 €	86,96 €	98,40 €	104,98 €	116,20 €	125,18 €
300	63,47 €	76,51 €	80,45 €	93,69 €	103,09 €	110,53 €	123,24 €	133,02 €

## A TENER EN CUENTA:

TEJIDO A SUMINISTRAR POR EL CLIENTE.

### Tejido necesario:

**E1 Estores Plegables:** El ancho mas 15 cms. y el alto mas 30 cms.

**E2 Estores Globet:** El ancho mas 30 cms. y el alto mas 30 cms.

**E3 Estores Globet Bajo con Arruga:** El ancho mas 30 cms. y el alto mas 60 cms.

En caso de no especificar que la tarminación se quiere con arruga. EL estor se con-  
fección con terminación recta.

Indicar la situación de los mandos derecha o izquierda.

OPCIÓN CON CADENA DE COLORES SIN CARGO

OPCIÓN CON CADENA METÁLICA , incrementar 6€ unidad



*Sistema Compact*



*Sistema Cadena*



*Sistema cuerda*







# ESTOR PLEGABLE CON GRECA Y PLEGABLE VISILLO

<b>COMPACT</b>	24,11 €	24,11 €	26,51 €	31,33 €	36,15 €	40,96 €	45,78 €	54,22 €
<b>CADENA</b>	13,56 €	13,56 €	14,91 €	17,62 €	20,35 €	23,05 €	25,76 €	30,51 €
	<b>70</b>	<b>90</b>	<b>110</b>	<b>130</b>	<b>150</b>	<b>170</b>	<b>190</b>	<b>225</b>
<b>100</b>	42,85 €	51,02 €	60,44 €	66,71 €	68,80 €	78,45 €	85,33 €	91,33 €
<b>125</b>	44,51 €	53,16 €	63,09 €	69,67 €	71,91 €	85,98 €	93,60 €	101,07 €
<b>150</b>	47,89 €	57,47 €	65,20 €	72,15 €	78,13 €	93,15 €	96,78 €	104,60 €
<b>175</b>	51,24 €	61,80 €	70,27 €	77,82 €	88,56 €	100,33 €	104,44 €	110,22 €
<b>200</b>	54,53 €	66,09 €	75,27 €	77,91 €	95,07 €	102,36 €	112,05 €	118,09 €
<b>225</b>	57,91 €	70,40 €	76,44 €	89,11 €	101,60 €	109,20 €	119,71 €	126,73 €
<b>250</b>	61,25 €	74,69 €	81,25 €	94,75 €	108,11 €	116,04 €	127,33 €	133,62 €
<b>275</b>	64,73 €	80,29 €	85,89 €	100,02 €	113,15 €	120,73 €	133,62 €	143,96 €
<b>300</b>	72,98 €	87,98 €	92,53 €	107,75 €	118,55 €	127,09 €	141,71 €	152,96 €

## A TENER EN CUENTA:

TEJIDO A SUMINISTRAR POR EL CLIENTE.

### Tejido necesario:

**EP1 Estores Plegables Visillo:** El ancho mas 15 cms. y el alto mas 30 cms.

**EP2 Estores Plegables con Greca:** El ancho mas 15 cms. y el alto mas 30 cms.

En caso de no especificar que la tarminación se quiere con arruga. EL estor se confec-  
ción con terminación recta.

Indicar la situación de los mandos derecha o izquierda.

OPCIÓN CON CADENA DE COLORES SIN CARGO

OPCIÓN CON CADENA METÁLICA , incrementar 6€ unidad



*Sistema Compact*



*Sistema Cadena*



*Sistema cuerda*

# MOTORIZACIÓN



RIEL ESTOR COMPACTO MOTORIZADO  
Sistema silencioso.  
Velocidad regulable.  
Final de carrera electrónico  
(programable desde el mando).  
Protección contra sobrecarga de tensión.  
Protección sobre exceso de trabajo.



	Medidas motor Motor dimensions	Ø24 x 210 mm
	Medidas batería motor Battery motor dimensions	-
	Fuerza Strength	1,5 Nm
	Velocidad Speed	30-45 rpm
	Capacidad de carga Load capacity	6 kg
	Sonido Noise	< 45 dB
	Voltaje Power supply	24 V
	Potencia Power	19 W
	Radio frecuencia Radio frequency	FSK 868 MHz
	Temperatura de trabajo Working temperature	-20°C ~ 70°C
	Batería Battery	-
	Mando a distancia Remote control	5 canales / 5 channels
	Pulsador Switch	1 canal / 1 channel
	Wifi	Alexa, Google Home, Apps...
	Panel solar Solar panel	-



**Motor vía Radio para Globet y Plegable**  
160€



**Mando a distancia**  
1 Canal 25€/Ud.  
5 canales 30€/Ud.



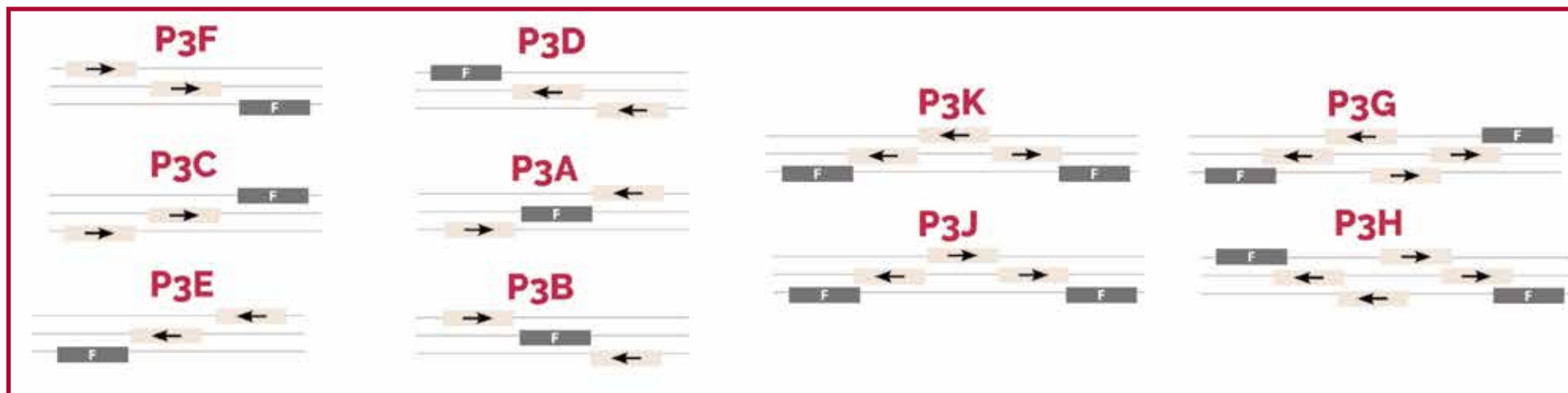
**Pulsador pared**  
35€/Ud.



**MODULO KUBO WIFI RADIO**  
63€/Ud.



# PANEL JAPONES 3 VÍAS



## PANEL JÁPONES 3 VÍAS CONFECCIÓN Y SISTEMA

	150	200	250	300	350	400	450
<b>P3A / P3B / P3C / P3D / P3E / P3F</b>	99,00 €	107,52 €	115,46 €	123,70 €	131,50 €	148,36 €	156,66 €
<b>P3G / P3H / P3I/P3K / P3J</b>	150,92 €	159,44 €	167,38 €	175,62 €	183,42 €	200,28 €	208,56 €

## PANEL JÁPONES 3 VÍAS SOLO SISTEMA

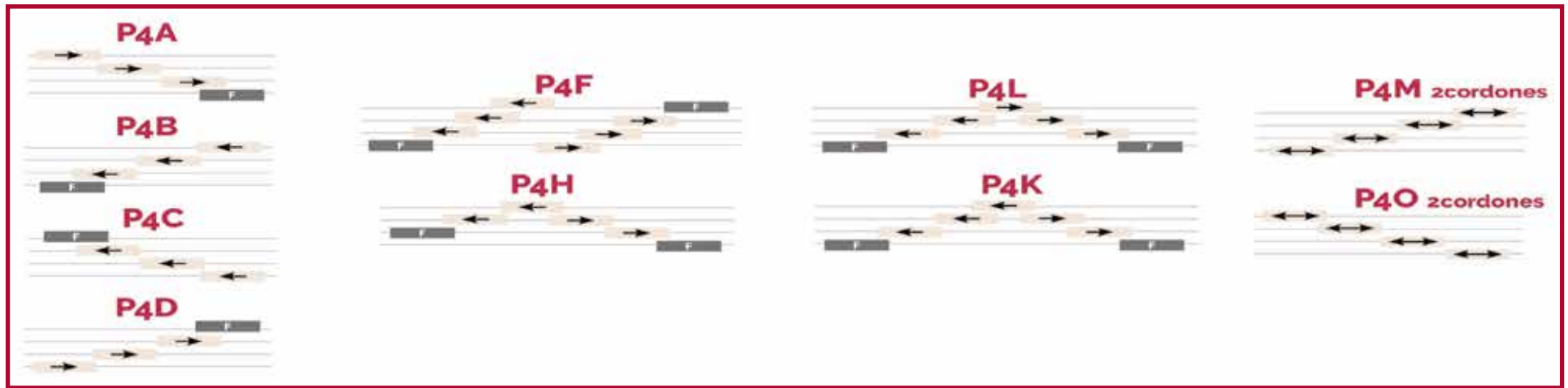
	150	200	250	300	350	400	450
<b>SOLO SISTEMA</b>	39,27 €	48,64 €	58,67 €	68,84 €	78,02 €	88,60 €	97,98 €

El incremento si el sistema se quiere en color gris= + 10%.

El incremento si con dos mandos= 8€

Confección de panel = 22€

# PANEL JAPONES 4 VÍAS



## PANEL JÁPONES 4 VÍAS CONFECCIÓN Y SISTEMA

	150	200	250	300	350	400	450
<b>P4A / P4B / P4C / P4D</b>	121,00 €	130,70 €	139,82 €	149,10 €	158,14 €	176,30 €	185,58 €
<b>P4F / P4H/P4L / P4K</b>	190,22 €	199,94 €	209,06 €	218,32 €	227,36 €	245,54 €	254,80 €

## PANEL JÁPONES 4 VÍAS SOLO SISTEMA

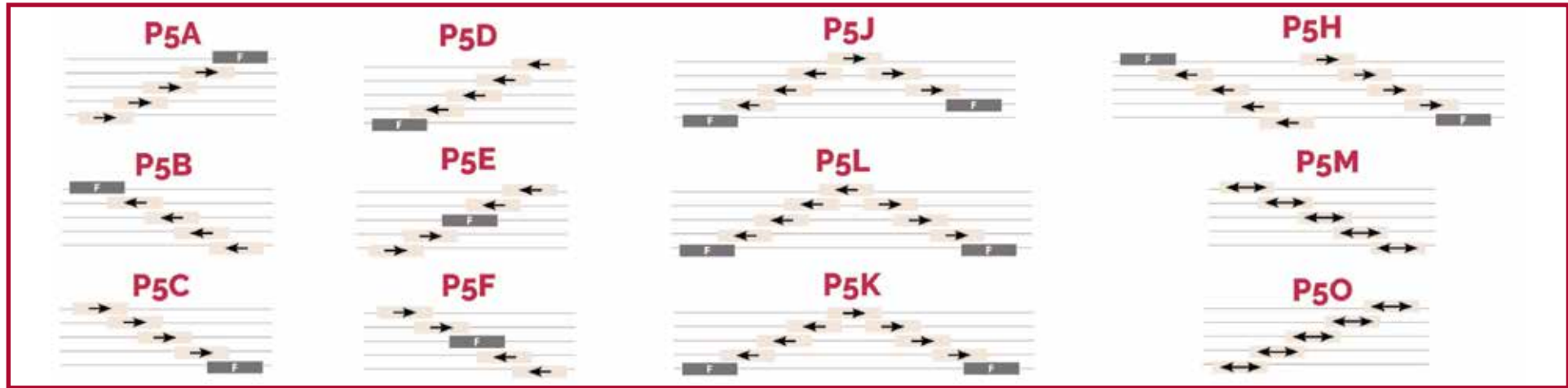
	150	200	250	300	350	400	450
<b>SOLO SISTEMA</b>	44,48 €	54,92 €	65,36 €	76,20 €	86,98 €	97,42 €	108,72 €

El incremento si el sistema se quiere en color gris= + 10%.

El incremento si con dos mandos= 8€

Confección de panel = 22€

# PANEL JAPONES 5 VÍAS



## PANEL JÁPONES 5 VÍAS CONFECCIÓN Y SISTEMA

	150	200	250	300	350	400	450	500	600
<b>P5A/P5B /P5C /P5D /P5E /P5F</b>	142,44 €	153,32 €	163,48 €	178,32 €	188,12 €	208,92 €	219,32 €	230,04 €	251,14 €
<b>P5J/P5L /P5K /P5H</b>	228,96 €	239,84 €	250,02 €	264,84 €	274,64 €	295,44 €	305,84 €	316,56 €	337,66 €

## PANEL JÁPONES 5 VÍAS SOLO SISTEMA

	150	200	250	300	350	400	450	500	600
<b>SOLO SISTEMA</b>	49,78 €	59,48 €	68,56 €	81,76 €	90,48 €	109,00 €	118,26 €	127,80 €	146,60 €

El incremento si el sistema se quiere en color gris= + 10%.

El incremento si con dos mandos= 8€

Confección de panel = 22€

# MOTORIZACIÓN



## PANEL JAPONES MOTORIZADO

Sistema muy silencioso.

Arranque y stop ralentizados.

Touch Control: Arranque automático al tirar del tejido.

Accionamiento manual en caso de falta de corriente eléctrica.

Stop After Resistance: Paro automático al engancharse el tejido en ventana o puerta.

Programación de límites y posiciones.







Medidas motor  
Motor dimensions 60 x 339 x 40 mm



Fuerza  
Strength 0.8 Nm



Velocidad  
Speed 110 rpm 0,11 m/s



Capacidad de carga  
Load capacity 30 kg



Sonido  
Noise <35 dB



Voltaje  
Power supply 110-240 V



Potencia  
Power 30 W



Radio frecuencia  
Radio frequency FSK 433.92 MHz



Temperatura  
de trabajo  
Working temperature -10°C ~ 80°C



Mando a distancia  
Remote control 6 canales / 6 channels



Pulsador  
Switch 1 canal / 1 channel

ANCHO	3 VÍAS	4 VÍAS	5 VÍAS
<b>150</b>	582,73 €	596,36 €	608,18 €
<b>200</b>	623,64 €	640,00 €	655,45 €
<b>250</b>	668,18 €	689,09 €	705,45 €
<b>300</b>	721,82 €	736,36 €	757,27 €
<b>350</b>	752,73 €	778,18 €	792,73 €
<b>400</b>	780,91 €	811,82 €	828,18 €
<b>450</b>	822,73 €	861,82 €	894,55 €
<b>500</b>	846,36 €	883,64 €	916,36 €
<b>570</b>	884,55 €	920,00 €	952,73 €



Mando a distancia  
61,00€




Pulsador pared  
57,00€/Ud.




# CONFECCIÓN DE CORTINAS


<i>FRUNCIDA AUTÓMATICA</i>	SIN BAJO	CON BAJO
	<b>19,70€</b>	<b>25,00€</b>
-Precio por metro de hueco. - Frunce libre y 2x1		


<i>TRIPLEC ALTA</i>	SIN BAJO	CON BAJO
	<b>38,00€</b>	<b>45,00€</b>
-Precio por metro de hueco. -Frunce 2,5x1		


<i>GUSANO</i>	CAB. Y BAJO
	<b>18,00€</b>
-Precio metro TELA. -Frunce libre. -Indicar con o sin pestaña. - Indicar si cabecilla y bajo.	

<i>TABLAS</i>	SIN BAJO	CON BAJO
	<b>30,80€</b>	<b>37,80€</b>
-Precio por metro de hueco. - Frunce 2x1 2,3x1 y 2,5x1		

SIN BAJO	CON BAJO	<i>PASABARRAS</i>
<b>9,80€</b>	<b>15,00€</b>	
-Precio por metro de TELA. -Frunce 2x1		

SIN BAJO	CON BAJO	<i>TRIPLE BAJA</i>
<b>27,40€</b>	<b>33,00€</b>	
-Precio por metro de hueco. -Frunce 2x1		

SIN BAJO	CON BAJO	<i>TABLAS CON TRABAS</i>
<b>39,20€</b>	<b>42,00€</b>	
-Precio por metro de hueco. -Frunce 2x1		

SIN BAJO	CON BAJO	<i>FRUNCE CRIS</i>
<b>30,80€</b>	<b>37,80€</b>	
-Precio por metro de hueco. - Frunce 2x1		

# CONFECCIÓN DE CORTINAS

## CORTINA FORRADA



FRUNCIDA	TABLAS
<b>61,50€</b>	<b>73,90€</b>

-Precio por metro.  
- Forro Beige 13,65€

## OLLAOS



SIN BAJO	CON BAJO
<b>28,60€</b>	<b>36,00€</b>

-Precio por metro de TELA.  
- Frunce MIN. 2x1

SOLO ORILLOS	ORILLOS Y BAJO
<b>30,20€</b>	<b>36,30€</b>

-Precio por metro.

## FRUNCIDA REMATE CURLIN



SIN BAJO	CON BAJO	ONDA PERFECTA
<b>14,00€</b>	<b>18,00€</b>	SIN GARFIOS A MEDIDA
<b>16,00€</b>	<b>20,00€</b>	CON GARFIOS A MEDIDA

-Precio por metro de tela.  
- Frunce 2,5x1



MANTENEMOS NUESTRO VÍNCULO CON LA CONFECCIÓN MÁS CLÁSICA.  
PARA CUALQUIER AMBIENTE CON BANDOS, FALDONES O CONFECCIONES CLASICAS.  
PUEDE SOLICITARNOS PRESUPUESTO Y ASESORAMIENTO.



# ROPA DE CAMA



<i>COLCHA VERANO</i>	H-135	150	H-200
<b>VOLANTE PLIEGUE AMERICANO</b>	56,92 €	68,42 €	77,50 €
<b>VOLANTE PLIEGUE ESQUINAS Y LATERAL</b>	66,82 €	80,30 €	80,30 €



<i>CUBRE CANAPE</i>	H-135	150	H-200
<b>VOLANTE PLIEGUE AMERICANO</b>	48,66 €	60,82 €	73,00 €
<b>VOLANTE PLIEGUE ESQUINAS Y LATERAL</b>	56,58 €	70,74 €	85,00 €



<i>COLCHA PAÑUELO</i>	H-135	150	H-200
<b>COLCHA PAÑUELO (Remate bies o dobladillo)</b>	41,18 €	49,50 €	49,50 €
<b>COLCHA PAÑUELO FORRADA (forro aparte)</b>	58,55 €	75,00 €	75,00 €



<i>FUNDAS NORDICAS</i>	H-135	150	180-200
<b>FUNDA NORDICA ESTANDAR (CREMALLERA)</b>	41,82 €	51,82 €	51,82 €
INDICAR MEDIDA DEL RELLENO PARA LA CONFECCION DE LA FUNDA			
PARA OTRO TIPO DE CONFECCION, CONSULTAR.			

## COMPLEMENTOS

	H-135	H-200		H-135	H-200
<b>PONER GRECA EN TAPA</b>	26,18 €	34,32 €	<b>FORRAR LA TAPA (forro aparte)</b>	14,27 €	16,02 €
<b>PONER GRECA EN VOLANTES</b>	26,18 €	34,32 €	<b>FORRAR VOLANTES (forro aparte)</b>	21,41 €	29,73 €
<b>EMPALMES</b>	14,27 €	20,59 €	<b>PLIEGUES POSTIZOS (pareja)</b>	19,00 €	19,00 €
<b>CASES</b>	27,05 €	27,05 €	<b>PARA OTRO TIPO DE CONFECCIÓN CONSULTAR</b>		

# ROPA DE CAMA



<b>EDREDON, COLCHA PAÑUELO GATEADA Y BOUTIQUE</b>	<b>205x265</b>	<b>235x265</b>	<b>250x265</b>	<b>250x265</b>	<b>280x300</b>
<b>EDREDON MANTA ENTERO</b>	95,84 €	100,91 €	118,55 €	151,24 €	183,93 €
<b>COLCHA PAÑUELO GATEADA</b>	95,84 €	100,91 €	118,55 €	151,24 €	183,93 €
<b>COLCHA PAÑUELO GATEADA BOUTIQUE</b>	130,85 €	142,76 €	154,65 €	185,02 €	215,38 €
<b>ACABADO BASTILLA</b>	17,60 €	17,60 €	17,60 €	17,60 €	17,60 €
<b>AÑADIR TEJIDO PARA BASTIDOR</b>	18,00 €	18,00 €	18,00 €	18,00 €	18,00 €
EL TEJIDO NECESARIO ES 40 CMS MAS DEL ANCHO EN LAS MEDIDAS ESTANDAR.					
ALTURA ESTANDAR DE VOLANTE 50 CMS. PARA MEDIDAS ESPECIALES PEDIR PRESUPUESTO.					



<b>AJUSTABLES</b>	<b>H-105</b>	<b>135</b>	<b>150</b>	<b>H-200</b>
<b>AJUSTABLE ESTANDAR (GOMAS Y CREMALLERAS)</b>	85,54 €	109,60 €	114,96 €	139,00 €
<b>AJUSTABLE CUBREALMOHADA (SOLO GOMAS EN PIECERO)</b>	85,54 €	109,60 €	114,96 €	139,00 €
<b>AJUSTABLE DE VERANO (SIN FORRO)</b>	49,48 €	49,48 €	50,82 €	57,76 €
<b>AJUSTABLE SACO NIDO</b>	109,20 €			
<b>VOLANTE CON ALTURA ESPECIAL MAYOR DE 35 CMS. INCREMENTAR</b>	20,00 €	20,00 €	20,00 €	20,00 €
TEJIDO NECESARIO ES MAS DE 30 CMS DEL ANCHO EN LAS MEDIDAS ESTANDAR, ANCHO DE CAMA+VOLANTES				
ALTURA ESTANDAR DE VOLANTE 30 CMS.				
PARA MEDIDAS ESPECIALES PEDIR PRESUPUESTO.				



<b>COLCHA EDREDÓN</b>	<b>105</b>	<b>135</b>	<b>150</b>	<b>H-200</b>
<b>VOLANTE PLIEGUE AMERICANO/ INGLES</b>	99,35 €	102,35 €	120,38 €	147,47 €
<b>VOLANTE PLIEGUE ESQUINAS Y LATERAL</b>	111,36 €	114,38 €	132,44 €	159,53 €
<b>SEGUIMIENTO DEDIBUJO</b>	25,06 €	27,84 €	30,62 €	33,40 €

# TAPIZADOS Y COJINES

	MEDIDA ESTÁNDAR		
	40X40 35X50	45X45 50X50	45X60 50X70 60X60
<b>COJÍN</b>	11,56 €	15,05 €	18,07 €
<b>COJÍN CON CORDÓN</b>	18,78 €	18,78 €	22,65 €
<b>COJÍN CON GRECA</b>	24,00 €	24,00 €	30,00 €
<b>COJÍN CON PESTAÑA (MISMA TELA)</b>	18,78 €	18,78 €	28,82 €
<b>COJÍN CON CORDÓN Y GRECA</b>	24,62 €	24,62 €	30,51 €
<b>COJÍN CON BANDA</b>	19,78 €	26,62 €	31,91 €





	<b>PVP</b>
<b>COJÍN RULO ESTRELLA (45x15)</b>	33,60 €
<b>COJÍN RULO MOD. CELI (45x15)</b>	26,14 €
<b>COJÍN RULO CALIFORNIA (45x20)</b>	31,44 €
<b>COJÍN RULO MOD. NICA</b>	26,14 €
<b>COJÍN RULO (90x20) RELLENO GOMA ESPUMA</b>	42,32 €
<b>COJÍN RULO (45x20) RELLENO GOMA ESPUMA</b>	29,88 €
<b>COJIN CARAMELO 55x20 RELLENO DE GUATA</b>	31,48 €
<b>COJÍN SILLA</b>	19,22 €
<b>COJÍN SILLA CON CAJA</b>	22,36 €
<b>COJÍN SILLA CON CORDÓN</b>	23,66 €
<b>COJÍN SILLA CON CORDÓN Y CAJA</b>	28,78 €
<b>COJÍN SILLA CON CORDÓN Y VOLANTE INGLES</b>	35,90 €
<b>COJÍN SILLA CON CORDÓN Y VOLANTE</b>	35,90 €
<b>COJÍN SILLA DOBLE CORDÓN</b>	36,26 €
<b>FALDAS DE MESA CAPA</b>	27,58 €
<b>FALDAS DE MESA PLIEGUE INGLES</b>	50,00 €
<b>FALDAS DE MESA PLIEGUE INGLES CON CORDON</b>	56,00 €
<b>PRECIOS PARA MESAS HASTA 70x70 DE TABLERO, PARA OTRAS MEDIDAS PEDIR PRESUPUESTO</b>	
<b>GALERIAS DE MADERA (PEDIR PRESUPUESTO)</b>	



# CABECEROS

MÁS EN NUESTRO CATÁLOGO  
DE CABECEROS.

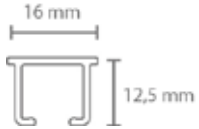


A modern interior lighting fixture is shown against a light, overcast sky. The fixture consists of a dark, cylindrical track that runs horizontally across the top. Three large, cylindrical shades are suspended from the track. Each shade is covered in a dark, textured fabric with a fine, woven pattern. The shades are arranged in a row, with the first one on the left and the others following towards the right. The overall aesthetic is minimalist and contemporary.

**RIELES**

# MANUAL CLASSIC

Pag.24



	Onda Perfecta	Cortina
MANUAL	<b>X</b>	<b>X</b>
CORDÓN		

# MANUAL FINE

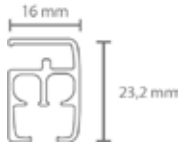
Pag.24



	Onda Perfecta	Cortina
MANUAL	<b>X</b>	<b>X</b>
CORDÓN		

# LUXE

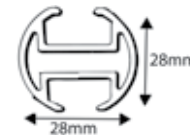
Pag.24



	Onda Perfecta	Cortina
MANUAL	<b>X</b>	<b>X</b>
CORDÓN		<b>X</b>

# DECORATIVO SOLOMON

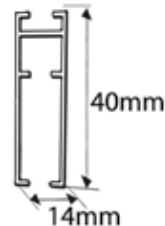
Pag.24



	Onda Perfecta	Cortina
MANUAL	<b>X</b>	<b>X</b>
CORDÓN	<b>X</b>	<b>X</b>

# DECORATIVO LUZ

Pag.24



	Onda Perfecta	Cortina
MANUAL	<b>X</b>	<b>X</b>
CORDÓN	<b>X</b>	<b>X</b>

# RIEL MANUAL CLASSIC

CORREDERA ESTANDAR	COR. ONDA PERFECTA
<b>8,50€/mt</b>	<b>10€/mt</b>

COLORIDO:  
 BLANCO

PASO 6  
 PASO 8



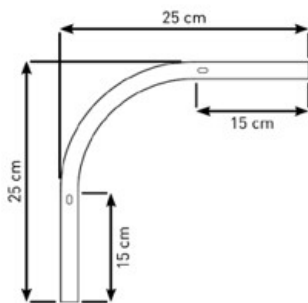
## Escuadra Manu



COLORIDO:  
 BLANCO  
 GRIS  
 NEGRO

	BLANCO, GRIS Y NEGRO
Escuadra MANU 100MM	2,90€/ud
Escuadra MANU 120MM	3,60€/ud
Escuadra MANU 150MM	4,10€/ud
Escuadra MANU 210MM	4,80€/ud

	Onda Perfecta	Cortina
MANUAL	X	X
CORDÓN		



Codo Curva 90°  
 19€/Ud.

## Tiradores



Lacado Blanco 3,60€/Ud.  
 Transparente 4,00€/Ud.



# RIEL LUXE

## ACCIONAMIENTO MANUAL

CORREDERA ESTANDAR

COR. ONDA PERFECTA

16€/mt

20€/mt

## ACCIONAMIENTO CORDÓN

CORREDERA ESTANDAR

COR. ONDA PERFECTA

28€/mt

-



COLORIDO:

○ BLANCO

○ GRIS

## Escuadra Manu



COLORIDO:

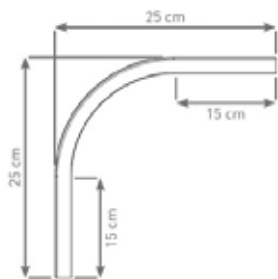
○ BLANCO

○ GRIS

● NEGRO

	BLANCO, GRIS Y NEGRO
Escuadra MANU 100MM	2,90€/ud
Escuadra MANU 120MM	3,60€/ud
Escuadra MANU 150MM	4,10€/ud
Escuadra MANU 210MM	4,80€/ud

	Onda Perfecta	Cortina
MANUAL	X	X
CORDÓN		X



Codo Curva 90°  
19€/Ud.

## Tiradores



Blanco  
Plasticado  
4,00€/Ud.

Transparente  
4,20€/Ud.



# RIEL MANUAL FINE

CORREDERA ESTANDAR	COR. ONDA PERFECTA
<b>14€/mt</b>	<b>18€/mt</b>



## COLORIDO:

- BLANCO
- ACERO INOX

**PASO 6**  
**PASO 8**

## Escuadra Manu

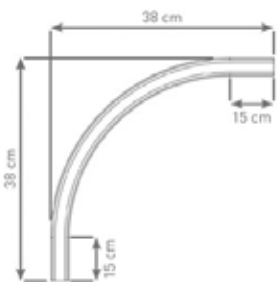


### COLORIDO:

- BLANCO
- GRIS
- NEGRO

	BLANCO, GRIS Y NEGRO
Escuadra MANU 100MM	2,90€/ud
Escuadra MANU 120MM	3,60€/ud
Escuadra MANU 150MM	4,10€/ud
Escuadra MANU 210MM	4,80€/ud

	<b>Onda Perfecta</b>	<b>Cortina</b>
<b>MANUAL</b>	<b>X</b>	<b>X</b>
<b>CORDÓN</b>		



**Codo Curva 90°**  
**19€/Ud.**

## Tiradores



**Lacado**      **Transparente**  
**Blanco**      **4,00€/Ud.**  
**3,60€/Ud.**





**RIELES  
SOLOMON**



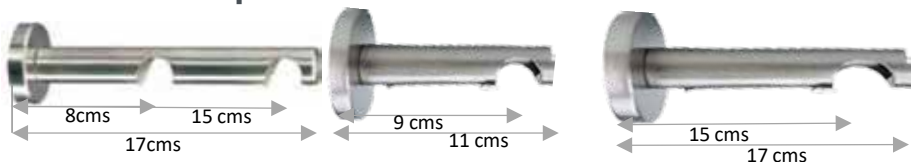
# RIEL SOLOMON



BLANCO                         NEGRO                         INOX                         GRIS		ORO MATE                         BRONCE	
ACCIONAMIENTO <b>MANUAL</b>		ACCIONAMIENTO <b>MANUAL</b>	
CORREDERA ESTANDAR	COR. ONDA PERFECTA	CORREDERA ESTANDAR	COR. ONDA PERFECTA
<b>26,05€/mt</b>	<b>27,50€/mt</b>	<b>34,00€/mt</b>	<b>36,00€/mt</b>
ACCIONAMIENTO <b>CORDÓN</b>		ACCIONAMIENTO <b>CORDÓN</b>	
CORREDERA ESTANDAR	COR. ONDA PERFECTA	CORREDERA ESTANDAR	COR. ONDA PERFECTA
<b>33,00€/mt</b>	<b>35,00€/mt</b>	<b>43,00€/mt</b>	<b>44,50€/mt</b>

Mínimo 1,20mt. Riel montado con soporte techo oculto incluido.

## Soportes Decorativos



COLORIDO: BLANCO   
 GRIS   
 INOX   
 NEGRO  
 ORO MATE   
 BRONCE

	ALUMINIO BLANCO NEGRO	INOX BRONCE ORO MATE CROMO
SOPORTE FRENTE SOLOMON	<b>16,60 €</b>	<b>17,60 €</b>
SOPORTE FRENTE LARGO SOLOMON	<b>23,15 €</b>	<b>24,20 €</b>
SOPORTE FRENTE DOBLE SOLOMON	<b>25,00 €</b>	<b>26,00 €</b>

	Onda Perfecta	Cortina
MANUAL	<b>X</b>	<b>X</b>
CORDÓN	<b>X</b>	<b>X</b>

## Escuadra Manu

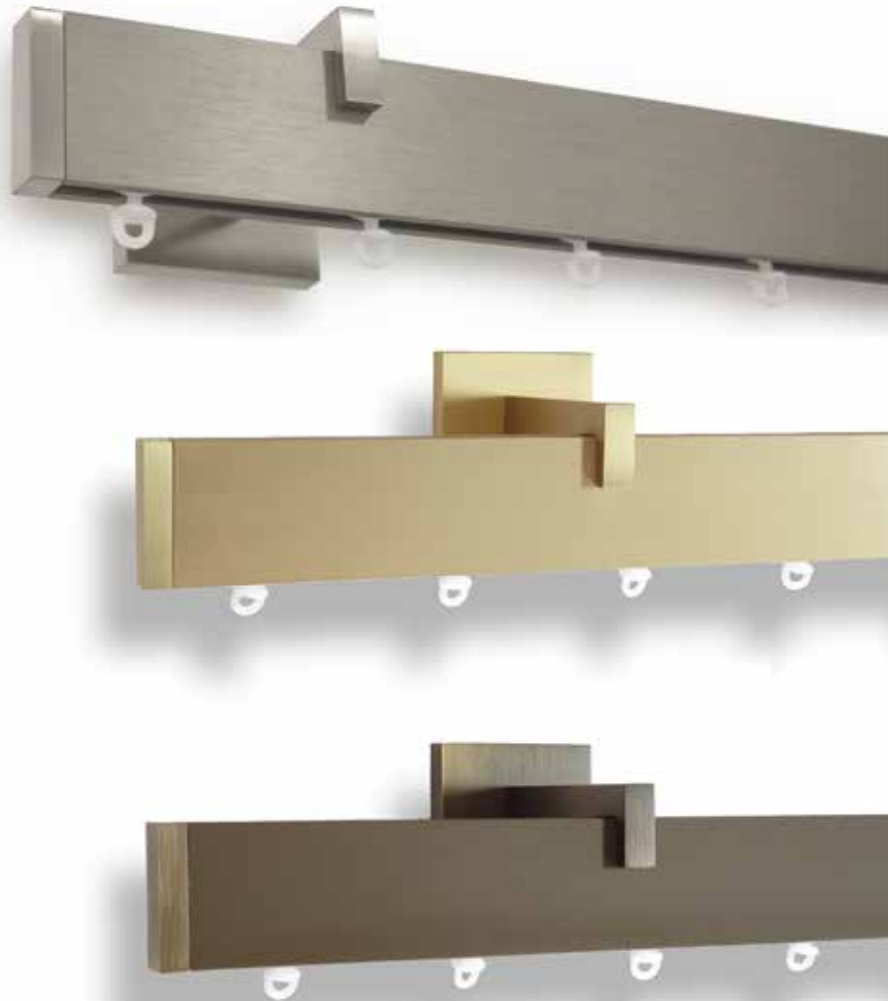
COLORIDO: BLANCO   
 GRIS  
 NEGRO



Escuadra MANU 100MM	2,90€/ud
Escuadra MANU 120MM	3,60€/ud
Escuadra MANU 150MM	4,10€/ud
Escuadra MANU210MM	4,80€/ud



# RIELES LUZ



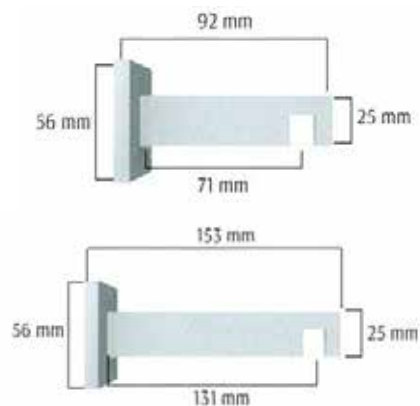
# RIEL LUZ

 BLANCO  NEGRO  ALUM. SATINADO	140	160	180	200	220	240	260	280	300	320	340
<b>RIEL LUZ MANUAL</b>	43,67 €	47,32 €	50,39 €	53,85 €	57,21 €	60,28 €	63,54 €	71,10 €	73,89 €	77,44 €	83,95 €
<b>RIEL LUZ A CORDON</b>	63,15 €	67,02 €	74,80 €	78,65 €	82,52 €	86,39 €	94,17 €	98,02 €	101,89 €	105,75 €	109,61 €
<b>RIEL LUZ ONDA PERFECTA MANUAL</b>	48,49 €	52,50 €	55,94 €	59,75 €	63,48 €	66,91 €	70,54 €	78,46 €	81,61 €	85,53 €	92,40 €
<b>RIEL LUZ ONDA PERFECTA CORDON</b>	67,50 €	71,50 €	79,40 €	83,38 €	87,37 €	91,36 €	99,27 €	103,25 €	107,24 €	111,23 €	115,21 €

 INOX  ORO MATE  BRONCE	140	160	180	200	220	240	260	280	300	320	340
<b>RIEL LUZ MANUAL</b>	51,15 €	55,87 €	60,01 €	64,54 €	68,97 €	73,11 €	77,44 €	86,07 €	89,93 €	94,55 €	102,13 €
<b>RIEL LUZ A CORDON</b>	70,64 €	75,57 €	84,42 €	89,35 €	94,28 €	99,22 €	108,06 €	112,99 €	117,92 €	122,86 €	127,79 €
<b>RIEL LUZ ONDA PERFECTA MANUAL</b>	57,25 €	62,12 €	70,90 €	75,77 €	80,64 €	85,51 €	94,30 €	99,17 €	104,04 €	108,90 €	113,77 €
<b>RIEL LUZ ONDA PERFECTA CORDON</b>	74,98 €	80,05 €	89,02 €	94,07 €	99,13 €	104,19 €	113,17 €	118,22 €	123,28 €	128,34 €	133,39 €

 IMITACIÓN WENGUE	140	160	180	200	220	240	260	280	300	320	340
<b>RIEL LUZ MANUAL</b>	56,04 €	61,06 €	70,00 €	75,02 €	80,04 €	85,06 €	94,00 €	99,02 €	104,05 €	109,07 €	114,09 €
<b>RIEL LUZ A CORDON</b>	74,24 €	79,70 €	89,06 €	94,50 €	99,95 €	105,40 €	114,77 €	120,21 €	125,66 €	131,11 €	136,55 €
<b>RIEL LUZ ONDA PERFECTA MANUAL</b>	67,46 €	73,82 €	83,77 €	90,14 €	96,50 €	102,86 €	112,82 €	119,18 €	125,54 €	131,91 €	138,27 €
<b>RIEL LUZ ONDA PERFECTA CORDON</b>	78,59 €	84,17 €	93,66 €	99,23 €	104,80 €	110,37 €	119,87 €	125,44 €	131,01 €	136,59 €	142,15 €

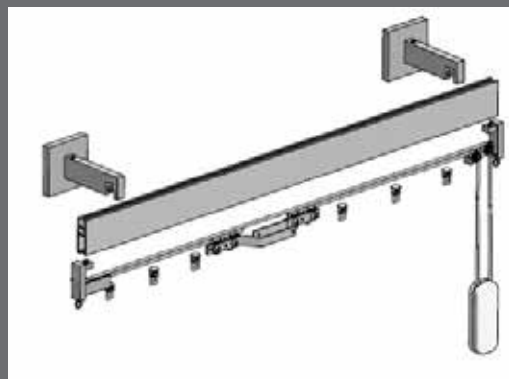
Los rieles por defecto se montan con soporte oculto de techo y terminales tapon del color del riel.



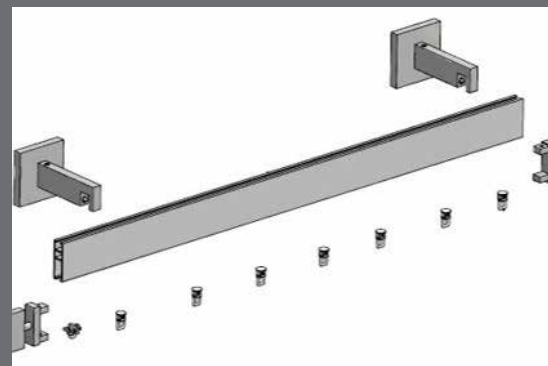
Soportes	ALUMINIO BLANCO NEGRO	INOX BRONCE ORO MATE CROMO BRILLO
SOPORTE FRENTE	<b>23,27€</b>	<b>29,09 €</b>
SOPORTE FRENTE LARGO	<b>26,55 €</b>	<b>32,55 €</b>



### RIEL LUZ CORDÓN



### RIEL LUZ MANUAL



En los rieles con onda perfecta, se montaran con distanciador de 6 mm por defecto, como opción, a requerimiento del cliente se puede montar el distanciador de 8 mm.

Los rieles por defecto se montan con soporte oculto de techo y terminales tapon del color del riel.





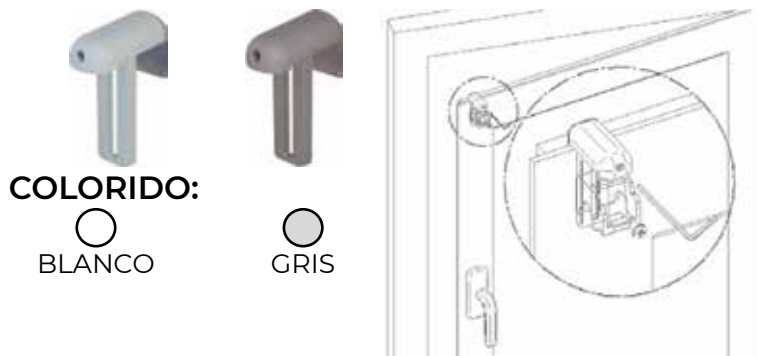
## EXTENSIBLE VISILLERIA



MEDIDA	UD. CAJA	PRECIO UNIDAD CAJA	PRECIO UNIDAD
20-30cm.	10UDS.	1,95€	2,45€
29-52cm.	10UDS.	2,20€	2,70€
52-91cm.	10UDS.	2,90€	3,60€

## SOPORTE SIN INSTALACIÓN

5,30€/ud.



COLORIDO:

○  
BLANCO

○  
GRIS

\*espesor mínimo de la zona de anclaje 5mm, espesor máximo 20mm.

## ESCUADRA MANU



MEDIDA	UD. CAJA	VENTA CAJA	VENTA UNIDAD
10CM	25 UDS.	2,00 €	2,90€
12CM	25 UDS.	2,55 €	3,60€
15CM	25 UDS.	2,80 €	4,10€
21CM	25 UDS.	3,65 €	4,80€



Sistema cuerda



Sistema Cadena



Sistema Compact

## SISTEMAS DE ESTOR

	100	120	140	160	180	200
<b>SISTEMA ESTOR CUERDA</b>	22,46 €	23,88 €	25,98 €	28,49 €	30,22 €	31,78 €
<b>SISTEMA ESTOR CADENA</b>	32,53 €	34,44 €	36,35 €	38,74 €	44,02 €	45,95 €
<b>SISTEMA ESTOR COMPACTO</b>	40,68 €	43,88 €	47,41 €	53,70 €	57,24 €	60,45 €
<b>KIT GLOBET</b>	8,75 €	8,90 €	9,09 €	10,64 €	10,83 €	10,99 €
<b>KIT PLEGABLE</b>	15,95 €	17,78 €	22,83 €	25,57 €	27,83 €	29,86 €

# BARRAS



# BARRA 20- BLANCO BRILLO



**Terminal TAPÓN**  
**2,30€/Ud.**  
**2B2700**



**Terminal BOLA**  
**L. 75mm**  
**8,05€/Ud.**  
**2B2529**



**Terminal COPA**  
**L. 55mm.**  
**8,25€/Ud.**  
**2B2521**



**Terminal Cilindro**  
**L. 67mm**  
**8,00€/Ud.**  
**2B2523**



# BARRA 20- BLANCO BRILLO



**Soporte Simple**  
P. 95-150mm  
**4,00€/Ud.**  
**2B2406**



**Soporte Frontal**  
P. 115mm  
**10,25€/Ud.**  
**2B2407**



**Soporte Doble**  
P. 90-150mm  
**17,10€/Ud.**  
**2B2408**



**Anilla Plana**  
D.40mm  
**1,20€/Ud.**  
**2B2600**



<b>Barra 150</b> <b>2B2150</b>	<b>12,05€/Ud.</b>
<b>Barra 200</b> <b>2B2200</b>	<b>15,90€/Ud.</b>
<b>Barra 250</b> <b>2B2250</b>	<b>19,90€/Ud.</b>



**Soporte Lateral**  
**4,65€/Ud.**  
**2B2405**



**Soporte Techo**  
P. 65mm.  
**11,50€/Ud.**  
**2B2403**

# BARRA 20- CROMO MATE



Terminal TAPÓN  
1,75€/Ud.  
2C2700



Terminal CILINDRO  
L. 67mm  
5,25€/Ud.  
2C2523



Terminal COPA  
L. 55mm  
7,60€/Ud.  
2C2521



Terminal BOLA  
L. 75mm  
7,80€/Ud.  
2C2529



Terminal  
LABERTINTO  
L. 98mm  
9,90€/Ud.  
2C2522

# BARRA 20- CROMO MATE



**Soporte Simple**  
P. 95-150mm  
**2,60€/Ud.**  
2C2406



**Soporte Frontal**  
P. 115mm  
**9,55€/Ud.**  
2C2407



**Soporte Frontal Doble**  
P. 90-150mm  
**14,85€/Ud.**  
2C2408



**Anillas Redonda con Plastico**  
D. 40mm  
**0,70€/Ud.**  
2C2600



**Barra 150**  
2C2150  
**Barra 200**  
2C2200  
**Barra 250**  
2C2250

**12,00€/Ud.**  
**15,90€/Ud.**  
**19,90€/Ud.**



**Soporte Lateral**  
**3,80€/Ud.**  
2C2405



**Soporte Techo**  
P. 65mm  
**8,25€/Ud.**  
2C2403

# BARRA 20- LATÓN ENVEJECIDO



Terminal TAPÓN  
2,10€/Ud.  
2N2700L



Terminal ROMBO  
L. 151mm  
8,10€/Ud.  
2N2525L



Terminal TERRA  
L. 91mm  
9,05€/Ud.  
2N2508L



Terminale ARPA  
L. 69mm  
6,50€/Ud.  
2N2550L



Terminal LABERINTO  
L. 98mm  
9,90€/Ud.  
2N2522L

# BARRA 20- LATÓN ENVEJECIDO



**Soporte Simple**  
P. 95-150mm  
**3,35€/Ud.**  
**2N2406L**



**Soporte Frontal**  
P. 115mm  
**11,50€/Ud.**  
**2N2407L**



**Soporte Frontal Doble**  
P. 90-150mm  
**16,50€/Ud.**  
**2N2408L**



**Anillas Redonda con Plastico**  
**0,80€/Ud.**  
**2N2600L**



**Barra 150**  
**2N2150L**  
**Barra 200**  
**2N2200L**

**Barra 250**  
**2N2250L**

**12,00€/Ud.**

**15,90€/Ud.**

**19,90€/Ud.**



**Soporte Lateral**  
**5,10€/Ud.**  
**2N2405L**



**Soporte Techo**  
P. 65mm  
**9,10€/Ud.**  
**2N2403L**

# BARRA 28- BLANCO BRILLO



**Terminal TAPÓN**  
**6,06€/Ud.**  
**2B3700**



**Terminal BOLA**  
**L. 95mm**  
**12,65€/Ud.**  
**2B3529**



**Terminal COPA**  
**84mm.**  
**12,65€/Ud.**  
**2B3521**



**Terminal Cilindro**  
**L. 75mm**  
**9,82€/Ud.**  
**2B3523**

# BARRA 28- BLANCO BRILLO



Soporte Simple  
P. 95-150mm  
4,21€/Ud.  
2B3406



Soporte Frontal  
P. 115mm  
11,80€/Ud.  
2B3407



Soporte Doble  
P. 95-165mm  
17,56€/Ud.  
2B3408



Anilla Plana  
D.45mm  
1,50€/Ud.  
2B3600



Barra 150 15,60€/Ud.  
2B3150  
Barra 200 20,56€/Ud.  
2B3200

Barra 250 29,46€/Ud.  
2B3250



Soporte Lateral  
6,35€/Ud.  
2B3405



Soporte Techo  
P. 65mm.  
11,50€/Ud.  
2B3403

# BARRA 28- NEGRO



Terminal TAPÓN  
**3,75€/Ud.**  
*2F3700N*



Terminal BOLA  
**12,15€/Ud.**  
*2F3529N*



# BARRA 28- NEGRO



**Soporte Simple**  
P. 95-150mm  
**2,83€/Ud.**  
**2F3406N**



**Soporte Simple**  
P. 135mm  
**11,80€/Ud.**  
**2F3407N**



**Soporte Doble**  
P. 110-210mm  
**17,56€/Ud.**  
**2F3408N**



**Anilla Plana**  
**1,50€/Ud.**  
**2F3600N**



**Barra 150** **9,95€/Ud.**  
**2F3150N**

**Barra 200** **13,25€/Ud.**  
**2F3200N**

**Barra 250** **15,60€/Ud.**  
**2F3250N**



**Soporte Lateral**  
**8,80€/Ud.**  
**2F3405N**



**Soporte Techo**  
P. 65mm  
**12,63€/Ud.**  
**2F3403N**

# BARRA 28- CROMO MATE



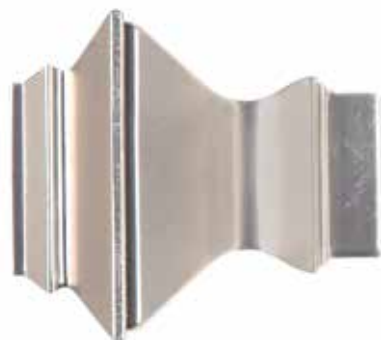
Terminal Tapón  
4,00€/Ud.  
2C3700



Terminal  
CILINDRO  
L.75mm  
7,89€/Ud.  
2C3523



Terminal COPA  
L. 84mm  
9,75€/Ud.  
2C3521



Terminal  
ISÓSCELES  
L. 70mm  
14,85€/Ud.  
2C3535



Terminal SETA  
L. 65mm  
12,76€/Ud.  
2C3520

# BARRA 28- CROMO MATE



**Soporte Simple**  
P. 95-150mm  
**3,00€/Ud.**  
2C3406



**Soporte Frontal**  
P. 115mm  
**9,40€/Ud.**  
2C3407



**Soporte Frontal Doble**  
P. 100-180mm  
**14,20€/Ud.**  
2C3408



**Anillas Redonda con Plastico**  
D. 50mm  
**1,12€/Ud.**  
2C3600



<b>Barra 150</b>	<b>14,00€/Ud.</b>
2C3150	
<b>Barra 200</b>	<b>18,55€/Ud.</b>
2C3200	
<b>Barra 250</b>	<b>27,00€/Ud.</b>
2C3250	



**Soporte Lateral**  
**5,14€/Ud.**  
2C3405



**Soporte Techo**  
P. 65mm  
**10,45€/Ud.**  
2C3403

# BARRA 28- LATÓN ENVEJECIDO



Terminal Tapón  
6,10€/Ud.  
2N3700L



Terminal  
BOLA ESTRIADA  
L. 55mm  
21,30€/Ud.  
2N3562L



Terminal CILINDRO  
L. 75mm  
9,30€/Ud.  
2N3523L



Terminale COPA  
L. 84mm  
12,65€/Ud.  
2N3521L



Terminal LABERINTO  
L. 135mm  
13,30€/Ud.  
2N3522L

# BARRA 28- LATÓN ENVEJECIDO



**Soporte Simple**  
P. 95-150mm  
**3,75€/Ud.**  
**2N3406L**



**Soporte Frontal**  
P. 120mm  
**11,50€/Ud.**  
**2N3407L**



**Soporte Frontal Doble**  
P. 100-180mm  
**16,75€/Ud.**  
**2N3408L**



**Anillas Redonda**  
con Plastico **1,38€/Ud.**  
**2N3600L**



**Barra 150** **14,85€/Ud.**  
**2N3150L**  
**Barra 200** **19,30€/Ud.**  
**2N3200L**  
**Barra 250** **27,75€/Ud.**  
**2N3250L**



**Soporte Lateral**  
**6,10€/Ud.**  
**2N3405L**



**Soporte Techo**  
P. 65mm  
**11,00€/Ud.**  
**2N3403L**

# MOTORIZACIÓN



## RIEL CORTINA MOTORIZADO

Receptor Wifi integrado, motor DC, diseño de motor compacto controlable con App.

Perfecto para cortinas transparentes de pliegues suaves rectos.

Gestionado con mando a distancia, interruptor de contacto seco o wifi.



	Medidas motor Motor dimensions	255 x 40 x 40 mm
	Fuerza Strength	1,2 Nm
	Velocidad Speed	130 rpm
	Capacidad de carga Load capacity	45 Kg
	Sonido Noise	<35 dB
	Voltaje Power supply	110-240 V
	Potencia Power	30 W
	Radio frecuencia Radio frequency	FSK 433,92 MHz
	Temperatura de trabajo Working temperature	-10°C ~ 80°C
	Batería Battery	-
	Mando a distancia Remote control	6 canales / 6 channels
	Pulsador Switch	1 canal / 1 channel
	Wifi	Alexa, Google Home, Apps...



## RIEL MOTORIZADO

MEDIDA ANCHO	PVP
<b>150</b>	328,60 €
<b>200</b>	354,55 €
<b>250</b>	372,30 €
<b>300</b>	396,80 €
<b>350</b>	433,70 €
<b>400</b>	465,00 €
<b>450</b>	496,40 €
<b>500</b>	523,70 €



Mando a distancia  
1 Canal 25€/Ud.  
5 canales 30€/Ud.



Pulsador pared  
35€/Ud.



MODULO KUBO  
WIFI RADIO  
63€/Ud.

**w1** 70 cromo  
côncavo

Design: Frank Greiser



109

**interstil**  
Vorhang-Garnituren



ww4 77 acero

trim.2

Design: Frank Griesel





926 568 620  
decocristi.es  
decocristi@decocristi.com

**DecoCristi**